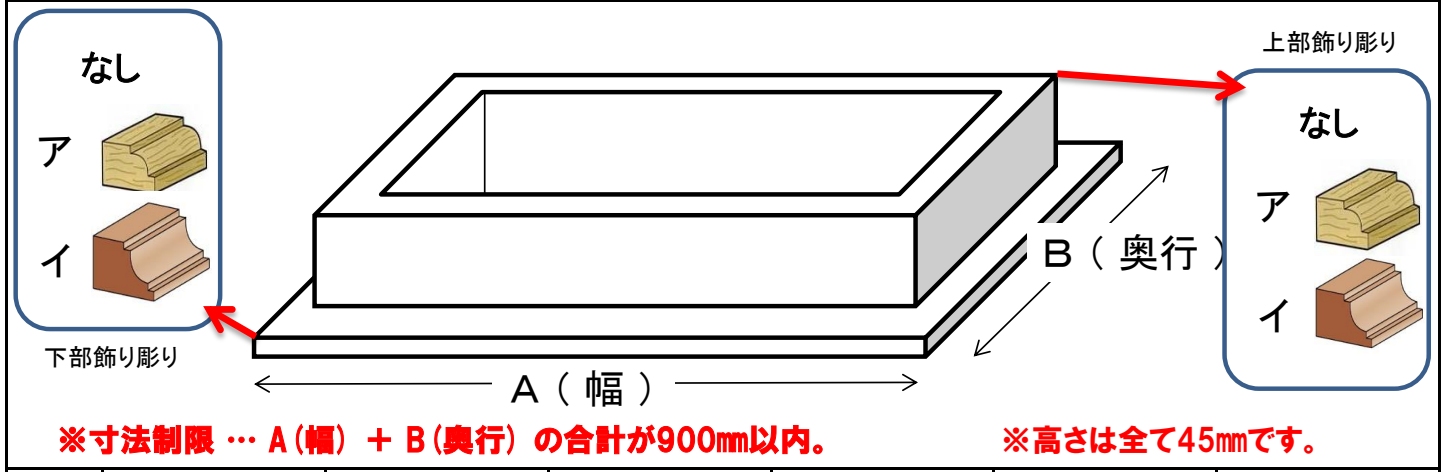


モケイショップR 木製ベース 見積もり依頼&注文書
(セミオーダーシート)

TEL&FAX 0747-52-9592

氏名	住所 (〒 -)
様	電話番号



	A	B	上部飾り彫り	下部飾り彫り	数量	発注日
①	mm	mm	無・ア・イ	無・ア・イ		/
	【特記事項】					
②	mm	mm	無・ア・イ	無・ア・イ		/
	【特記事項】					
③	mm	mm	無・ア・イ	無・ア・イ		/
	【特記事項】					

FAXを頂ければ、無料でお見積もりをさせていただきます。